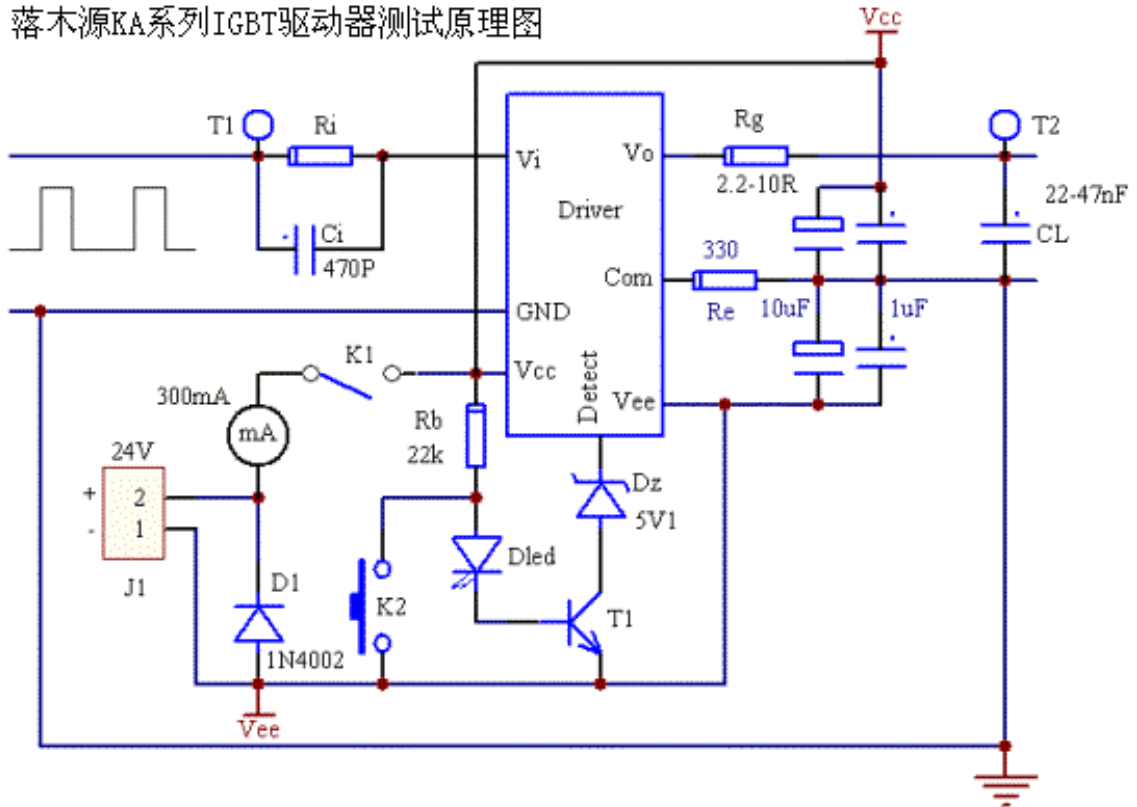




## KA 系列 IGBT 驱动器的简易测试方法及原理图

落木源KA系列IGBT驱动器测试原理图



驱动片位置焊一个 40 线的锁紧插座，便于使用。

输入端接矩形波信号发生器，频率可取 50KHz。

如果驱动器有正负 2 个输出端  $V_{o+}$  和  $V_{o-}$ ，将它们短路作为  $V_o$ 。

$R_i$  根据信号发生器的幅值决定，以保证输入电流 10mA，参见相应驱动器的说明书。

插卸驱动片时要先切断开关 K1，不能带电插卸。

T1 和 T2 处接双踪示波器的 2 个探头。

测试正常驱动波形时，示波器同步于 T1，X 轴可置 5us/DIV。

按下 K2 测试保护波形，示波器应同步于 T2，X 轴可置 0.2-0.5ms/DIV。