



高隔离电压 DC/DC

IGBT 驱动电源

TX-PD220

产品手册





目录

一、概述	3
二、电气参数	3
2.1 极限参数	3
2.2 电性能参数	3
2.3 工作条件	4
三、尺寸结构	4
3.1 外形尺寸	4
3.2 引脚说明	4
四、应用电路说明	5
4.1 典型应用电路	5
4.2 说明	5
4.3 可定制参数	5
五、相关产品信息	6
5.1 TX- KA105 特大功率 IGBT 驱动器	6
5.2 TX- PD203 (DC-DC 模块电源)	6
5.3 TX-PA202 (AC/DC 电源)	6
六、常见问题	6
七、其它说明	6



TX-PD220 高隔离电压 DC/DC 驱动电源

一、概述

- 专为高压变频器等需要高隔离电源而设计，DC/DC 变换，两路隔离输出。
- 初次级隔离电压 15KV/AC，次级 2 路输出隔离电压 10KV/AC。
- 输入输出耦合电容小。
- 输入电源过压、欠压保护。
- 输入电源极性保护。
- 输出电压、工作环境温度等参数可定制。



二、电气参数

2.1 极限参数

符号	名称	极限参数	单位
Vdc	输入电源电压	16	V
Po	最大输出功率（2 路总功率）	12	W
Viso	输入输出绝缘电压（50Hz/1min）	15	KV

2.2 电性能参数

除另有指定外,均为在以下条件时测得:Ta=25℃,Vi=15Vdc,双路负载均 RL=240Ω

参数	符号	测试条件	最小值	典型值	最大值	单位
输入电压	Vdc		14.5	15	15.5	V
输出电压	Vo			26.5		V
输入电源电流	Idc	RL=∞		60		mA
		双路负载均 RL=120Ω		950		
输出电流	Io	每路		200		mA
输出功率	Po	2 路总功率		10	12	W
效率	η	满载		85		%
源效应		(Δ Vo/Vo)/(Δ Vi/Vi)		1		
负载效应		(Δ Vo/Vo), Io=20-100%			6	%



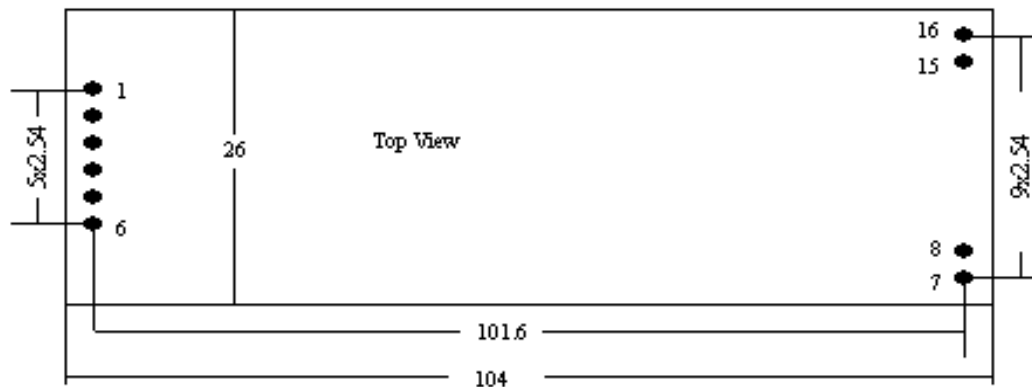
输入欠压保护电压	Vdc1		14		14.5	V
输入过压保护电压	Vdch		15.5		16	V
输入输出耦合电容	Cps			4		pF
绝缘电压	VISO	50Hz/1min	输入对输出		15	KV
			输出对输出		10	

2.3 工作条件

	符号	测试条件	最小值	典型值	最大值	单位
工作温度	Top	常规产品	-40		85	
		定制产品	-55		125	℃
存储温度	Tst		-60		140	℃

三、尺寸结构

3.1 外形尺寸



3.2 引脚说明

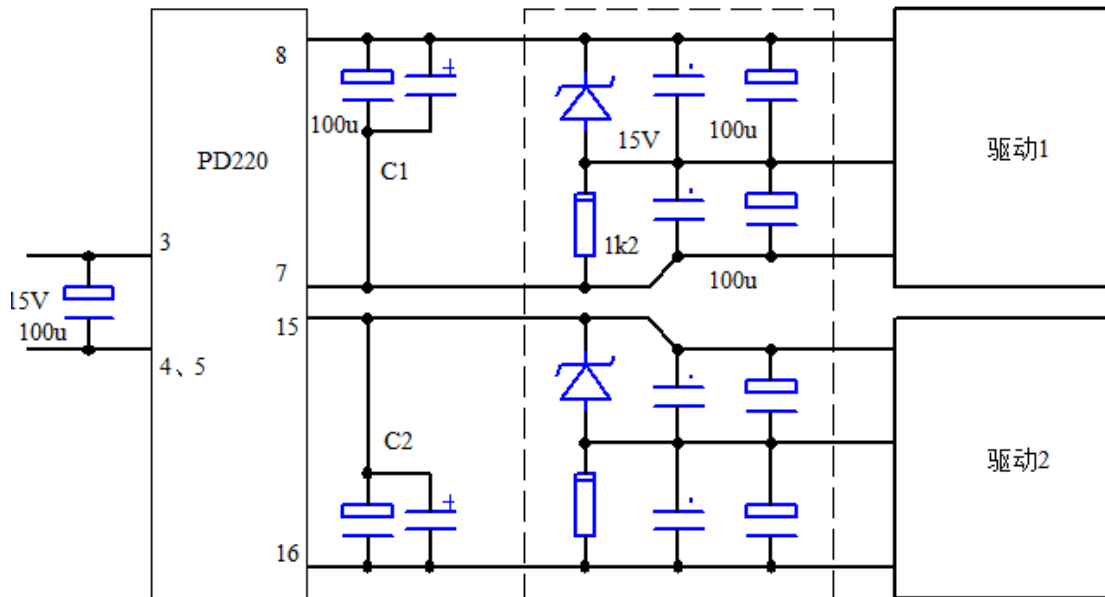
引脚	名称	功能
1	Reserved	保留端
2	N/A	空脚
3	Vdc+	输入电源端，接 15V 的正极。
4、5	Vdc-	输入电源端，接 15V 的负极。
6	Reserved	保留端
7	Vee1	输出电源 1 的负端。



8	Vcc1	输出电源 1 的正端。
9-14	N/A	空脚
15	Vcc2	输出电源 2 的正端
16	Vee2	输出电源 2 的负端

四、应用电路说明

4.1 典型应用电路



4.2 说明

- 本电源因绝缘电压较高，因此没有电压反馈，故而需要比较稳定的直流输入。
- 所有电解电容均为 100u/35V，小电容用 0.47-1uF 的瓷片电容、SMD 电容或 Cbb 电容。
- C1、2 应靠近 PD220 管脚。
- 负压分配电阻的阻值为参考值，用户可根据自己的应用情况适当调整。如果驱动不需要正负电源，虚线框内可以取消。
- 输入电源极性接反将被内部的保护二极管短路，短时间不会造成本电源损坏。
- 电源输出可以空载，但空载电压稍微高些。一般只要输出 5mA 电流，输出电压就接近额定值。
- 输出可以并联应用。
- 长期工作时，实际使用的输出功率最好留有 20% 的余量。
- 输入电压过高或过低时自动关闭输出电压恢复后，输出也恢复。

4.3 可定制参数

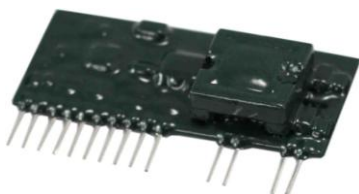
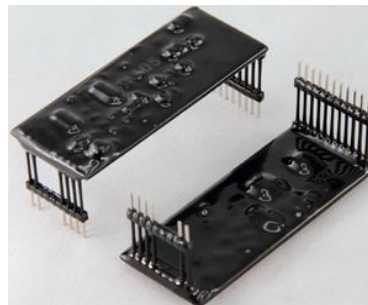
以下参数可由用户在一定范围内定制：输入电压，输出电压，绝缘电压，工作温度。



五、相关产品信息

5.1 TX- KA105 特大功率 IGBT 驱动器

驱动输出电流 40A, 输出功率 15W, 卧式 DIP 封装, 最高工作频率 80KHz。
适用于特大功率 IGBT 的驱动, 可在较高频率下驱动几只并联的 IGBT 或 MOSFET。



5.2 TX- PD203 (DC-DC 模块电源)

TX-PD203 是专为驱动芯片设计的供电电源, 12—30Vdc 宽电压输入, 两路 24V DC 输出, 隔离电压 3000V/50Hz, 片式 SIP 封装。可为 2 片中大功率的 IGBT 驱动器提供电源。

5.3 TX-PA202 (AC/DC 电源)

TX-PA202 是专为驱动芯片设计的供电电源, 交流 85—264V 宽电压输入, 两路 24V DC 输出, 隔离电压 3000V/50Hz, 片式 SIP 封装。可供 2 片中大功率的 IGBT 驱动片使用。



六、常见问题

可参阅技术园地中的《常见问题的处理》。

七、其它说明

本公司产品有可能根据情况做一些相应的改动, 届时不另行通知, 请谅解。但本公司保证这种变动不降低原来的功能和性能, 也不对参数表的数值有影响。如有超过上述的变化一定提前通知客户。

北京落木源电子技术有限公司

地址: 北京市西城区教场口街一号院 6 号楼一层

邮编: 100120

电话: 010-51653700

传真: 010-51653700-880

网站: <http://www.pwrdriver.com>

Email: pwrdriver@pwrdriver.com