



## **AC/DC 二路隔离**

## **IGBT 驱动电源**

## **TX-PA202**

## **产品手册**





## 目录

一、概述 .....	3
二、电气参数 .....	3
2.1 极限参数 .....	3
2.2 电性能参数 .....	3
2.3 工作条件 .....	4
三、尺寸结构 .....	4
3.1 外形尺寸 .....	4
3.2 引脚说明 .....	4
四、应用电路说明 .....	4
4.1 典型应用电路.....	5
4.2 说明 .....	5
五、相关产品信息 .....	5
5.1 TX- PD106 (DC-DC 模块电源) .....	5
5.2 TX-PD203 (DC-DC 模块电源) .....	5
六、常见问题 .....	6
七、其它说明 .....	6



## TX-PA202 驱动电源

### 一、概述

- 专为 IGBT 驱动器设计的供电电源
- 2 路隔离输出，可为 2 只中大功率的 IGBT 驱动器提供电源
- AC/DC 变换，直接从交流市电获取能量，避免了二次能量转换
- 全球通用，适应电压 85—264Vac



### 二、电气参数

#### 2.1 极限参数

符号	名称	极限参数	单位
Vac	输入交流电源电压有效值	264	V
Po	最大输出功率（2 路总功率）	6	W
Viso	输入输出绝缘电压（50Hz/1min/RMS）	3	KV

#### 2.2 电性能参数

除另有指定外，均为在以下条件时测得：Ta=25℃，Vac=220V~。输出电压及其稳定性参数均为第二路测量值

参数	符号	测试条件	最小值	典型值	最大值	单位
输入交流电压	Vac	参阅 4.2 说明	85		264	Vrms
输入电源电流	Iac	Vac=250Vdc, RL=∞		4		mA
		Vac=250Vdc, 双路负载均 RL=240Ω		23		
输出电压	Vo	主路输出 2 的数据	23.5	24	24.5	V
输出电流	Io	每路输出			125	mA
输出功率	Po	2 路总功率			6	W
源效应	Δ Vos				40	mV
负载效应	Δ Vol	RL=0 到 240Ω			0.2	V
两路输出不平衡	Δ Vo	2 路负载基本相同时		0.24		V
效率	η	Vac=250Vdc, 双路负载均 RL=240Ω		83		%
输出纹波	Vrip	外加 100u 电解+1u SMD 电容		100		mVpp
绝缘电压	VISO	50Hz/1 min	输入对输出		3000	Vrms



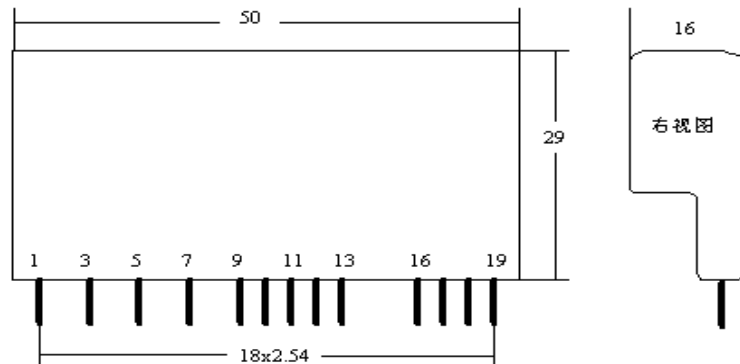
			输出对输出		2000		
--	--	--	-------	--	------	--	--

### 2.3 工作条件

	符号	测试条件	最小值	典型值	最大值	单位
环境温度	Top		-40		85	°C
存储温度	Tst		-60		140	°C

## 三、尺寸结构

### 3.1 外形尺寸



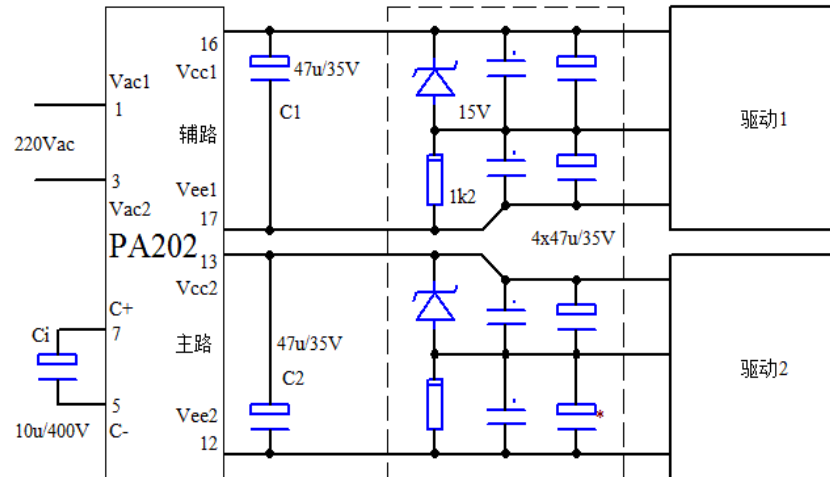
### 3.2 引脚说明

引脚	名称	功能
1	Vac1	交流电源输入端 1
2	N/A	空脚
3	Vac2	交流电源输入端 2
4	N/A	空脚
5	C-	外接滤波电容的负极
6	N/A	空脚
7	C+	外接滤波电容的正极
8	N/A	空脚
9-11	NC	未连接
12	Vee2	输出电源 2 的负极。2 路为主路，即稳压的反馈路
13	Vcc2	输出电源 2 的正极
14、15	N/A	空脚
16	Vcc1	输出电源 1 的正极。1 路为辅路，没有直接反馈
17	Vee1	输出电源 1 的负极
18、19	NC	未连接

## 四、应用电路说明



#### 4.1 典型应用电路



#### 4.2 说明

- 图中 Ci 的容量不宜增大，但电压可以高些。小电容用 0.47—1uF 的 SMD 电容或 Cbb 电容。
- 本电源专为双单元驱动器设计，可为驱动 1700V 以下的 2 只 IGBT 驱动器提供电源。
- 输出 2 为直接反馈的主输出，前面电性能参数表中的输出参数也是该路的测量数据。
- 当两路负载相差较大时，输出 1 的误差会稍大。
- 如果只用一路电源，应使用输出 2。两路输出可以并联。
- 如果应用不需要正负电源，虚线框内可以取消。
- 不允许输出短路。
- 输出功率 2.4W 以下能够在 85Vac 启动，超过需要在 95V 才能启动。启动后均可工作于 85Vac。
- 输入电压不允许超过 264V，如可能超过 264V，需增加保护电路，否则可能损坏本电源。可参阅《AC/DC 电源模块的供电和过电压保护》。
- 长期工作时，实际使用的输出功率最好留有 20% 的余量。

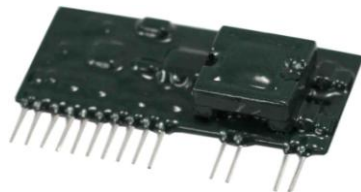
### 五、相关产品信息

#### 5.1 TX-PD106 (DC-DC 模块电源)

隔离电压 8000Vac, 15Vdc 输入, 24V 输出, 可为 4500V 电压以下 IGBT 驱动器提供电源。



#### 5.2 TX-PD203 (DC-DC 模块电源)



TX-PD203 是专为驱动芯片设计的供电电源, 12—30Vdc 宽电压输入, 两路 24V DC 输出, 隔离电压 3000V/50Hz, 片式 SIP 封装。可为 2 片中大功率的 IGBT 驱动器提供电源。



## 六、常见问题

可参阅技术园地中的《常见问题的处理》。

## 七、其它说明

本公司产品有可能根据情况做一些相应的改动，届时不另行通知，请见谅。但本公司保证这种变动不减降原来的功能和性能，也不对参数表的数值有影响。如有超过上述的变化一定提前通知客户。

### 北京落木源电子技术有限公司

地址：北京市西城区教场口街一号

邮编：100120

电话：010-51653700

传真：010-51653700-880

网站：<http://www.pwrdriver.com>

Email：[pwrdriver@pwrdriver.com](mailto:pwrdriver@pwrdriver.com)