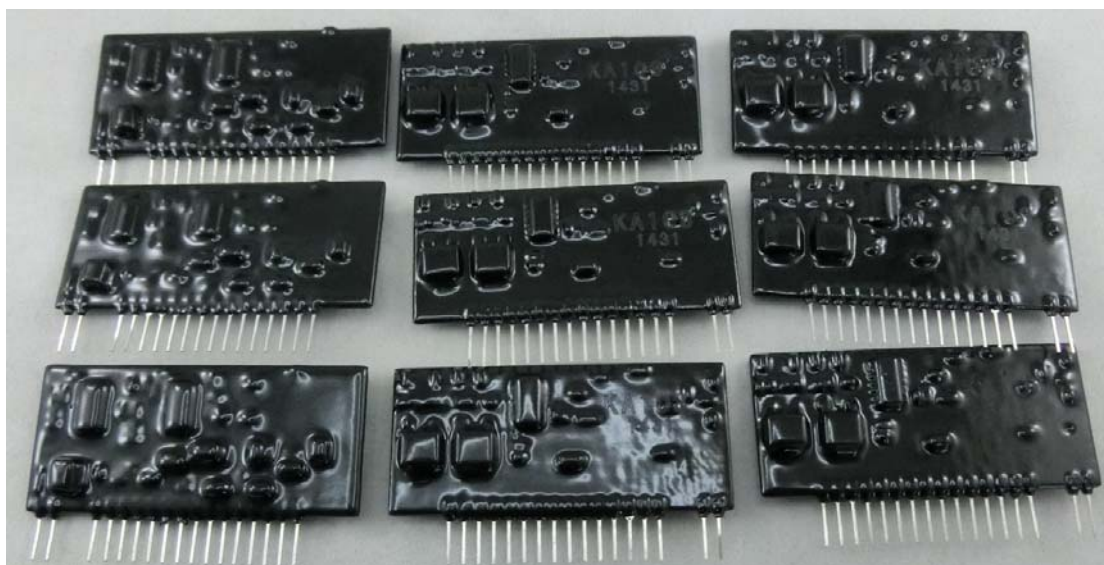




高频大功率
MOSFET、IGBT 驱动芯片
TX-KA103
产品手册





目录

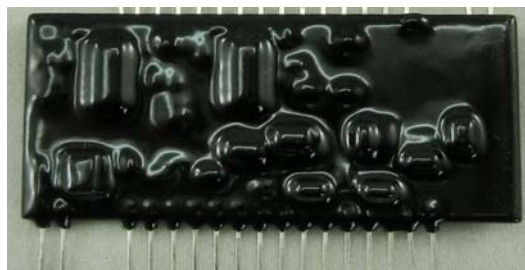
一、概述	3
二、原理框图	3
三、电气特性	3
3.1 极限参数	3
3.2 驱动特性	4
3.3 工作条件	4
3.4 短路保护性能	4
3.5 驱动电源要求	5
四、波形图	5
4.1 短路保护曲线	5
4.2 曲线说明	5
五、尺寸结构	5
5.1 外形尺寸	5
5.2 引脚说明	6
六、应用电路说明	6
6.1 驱动器低压信号侧的连接	6
6.1.1 输入信号的连接	6
6.2 驱动高压侧驱动电源的连接	6
6.3 驱动器高压侧输出的连接	7
6.3.1 驱动功率的计算	7
6.3.2 IGBT 的连接	7
6.4 保护参数的设置	7
6.4.1 保护阈值设定(Vn)	7
6.4.2 盲区时间设定(Tblind)	8
6.4.3 软关断时间设定(Tsoft)	8
6.4.4 故障后再启动时间设定(Trst)	8
6.4.5 故障信号输出接口	9
6.5 驱动芯片测试方法	9
6.6 典型应用电路	9
七、相关产品信息	10
7.1 TX-PD203-20 (DC-DC 模块电源)	10
7.2 TX-KE107 高频双管 IGBT 驱动器	10
7.3 TX-DA102Dx 系列 IGBT 驱动板	10
八、常见问题	10
九、其它说明:	10



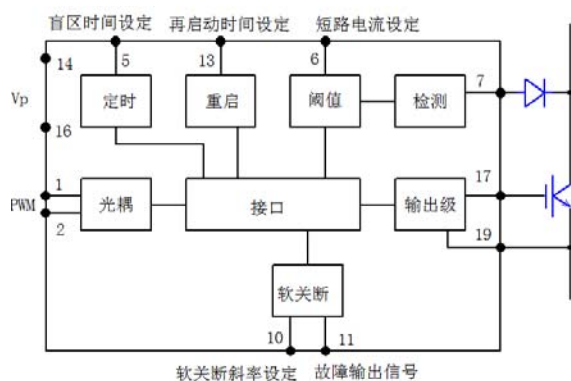
TX-KA103 MOSFET、IGBT 驱动器

一、概述

- 大功率 MOSFET、IGBT 驱动器，最高工作频率 300KHz，最大输出电流 30A，最大驱动电荷 30uC
- 具有软关断保护，保护后信号封锁、以执行一个完整的保护过程
- 保护参数可按默认值使用，也可根据需要调节盲区时间、软关断速度、故障后再次启动时间
- 高频应用时可以去除过流保护功能
- 使用单一电源，驱动器内部设有负压分配器，减少了外部元器件
- IGBT 的栅极充电和放电速度可分别调节
- 电源电压可在 18—22V 间



二、原理框图



三、电气特性

3.1 极限参数

符号	名称	极限参数	单位
Vp	输入驱动电源电压	22	V
Vs	输入 PWM 信号脉冲幅值	2.4	V
Po	最大输出功率	4	W
Io	驱动器输出瞬态峰值电流	±30	A
Viso	输入输出绝缘电压 (50Hz/1min)	3.5	KV
Rg	最小栅极电阻	0.5	Ω
Fop	最高开关频率	300	KHz



3.2 驱动特性

除另有指定外,均为在以下条件时测得: $T_a=25^{\circ}\text{C}$, $V_p=20\text{V}$, $F_{op}=50\text{KHz}$

参数	符号	测试条件	最小值	典型值	最大值	单位
输入脉冲信号高电平	Vs	Is=10mA		2	2.4	V
输入脉冲信号低电平					0.9	
输入脉冲电流幅值	Is		9	10	12	mA
输出电压	Vo+	Rg=2.2Ω, CL=100nF		14.5		V
	Vo-			-4.5		
输出电流	Io+	Ton=1μS, δ=0.01			30	A
	Io-				-30	
输出总电荷	Qout				30	μC
输出功率	Po				4	W
工作频率	Fop		0		300	KHz
占空比	δ		0		100	%
上升延迟	Trd			0.5		μS
下降延迟	Tfd			0.5		
绝缘电压	Viso	50Hz/1 min			3500	Vrms
共模瞬态抑制	CMR			30		KV/μS

3.3 工作条件

环境温度	符号	测试条件	最小值	典型值	最大值	单位
工作温度	Top		-40		85	°C
存储温度	Tst		-60		140	°C

3.4 短路保护性能

除另有指定外,均为在以下条件时测得: $T_a=25^{\circ}\text{C}$, $V_p=20\text{V}$, $F_{op}=50\text{KHz}$

参数	符号	测试条件	最小值	典型值	最大值	单位
保护动作阈值	Vn	用户设置, 典型值为缺省值		7.5		V
保护盲区	Tblind	用户设置, 最小值为缺省值	0.8			μS
软关断时间	Tsoft	用户设置, 最小值为缺省值	0.7			μS



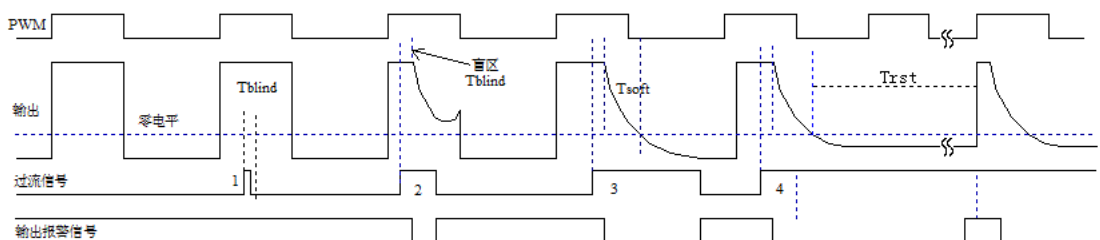
故障再启动时间	Trst	用户设置，最小值为缺省值	2.6			mS
故障信号延迟	Tflt			0.3		μS
故障信号输出电流	Ifit			8	10	mA

3.5 驱动电源要求

参数	符号	测试条件	最小值	典型值	最大值	单位
输入电压	Vp		18	20	22	V
输入电源电流	Id	Fop=200kHz , CL=0		30		mA
		4W 输出时		250		mA
输入电源功率	Pi	驱动输出 4W 时，典型值为实际消耗，最大值为有裕量输入要求		5	7	W

四、波形图

4.1 短路保护曲线

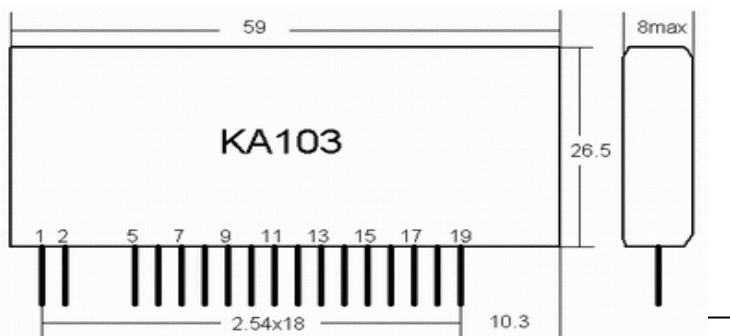


4.2 曲线说明

图中第一个过流信号很窄未超过盲区时间 Tblind，驱动器不响应。第二个过流信号稍宽，超过 Tblind 后驱动器开始软关断 IGBT，并输出报警信号；当过流信号结束，输出随后也要恢复。第三个短路信号更宽一些，并且是在 PWM 信号的后期出现，软关断过程中 PWM 提前结束了，但由于驱动器内部已经锁存 PWM 输入信号，因此驱动输出不响应 PWM 信号的下降沿指令，继续将软关断的过程进行到底。第四个是持续的短路信号，如果用户没有用过流报警信号封锁 PWM 输入，驱动内部将在“故障后再启动时间 Trst”后恢复输出，并周而复始。

五、尺寸结构

5.1 外形尺寸





5.2 引脚说明

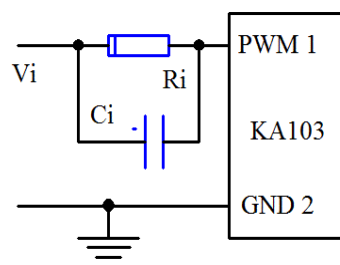
引脚序号	引脚符号	引脚功能描述
1	PWM	PWM 信号输入端，此端与输出是同相位
2	GND	控制信号地端
3, 4	N/A	空脚
5	Blind	盲区时间 T_{blind} 设定端，通过电容设置
6	Vn	过流时的集电极、发射极阈值电压设置端，通过电阻调整
7	Detect	IGBT 电流检测端，通过二极管接 IGBT 的集电极
8、9	Reserved	保留端，用户不能使用
10	Soft	软关断时间 T_{soft} 设定端，通过电容设置
11	Fault/	故障信号输出端，故障时输出低电平，通过光耦传送到控制电路
12	Com	驱动器内部的正负电源参考点
13	Reset	短路保护后自动复位时间 T_{rst} 设定端，通过电容设置
14	Vcc	驱动器的辅助电源 V_p 的正输入端，也是驱动器内部的正电源端
15	Emitter	与 Com 脚的电平基本相同，接 IGBT 的发射极
16	Vee	驱动器的辅助电源 V_p 的负输入端，也是驱动器内部的负电源端
17	Reserved	保留端，用户不能使用
18	Vo +	驱动器正脉冲输出端，接 IGBT 的栅极
19	Vo -	驱动器负脉冲输出端，接 IGBT 的栅极

六、应用电路说明

6.1 驱动器低压侧输入信号的连接

输入信号串入电阻 R_i ，使输入电流为 I_s ，即 $R_i = (V_{im} - V_s) / I_s = (V_{im} - 2) / 10\text{mA}$ ， V_{im} 为输入信号幅值；电容 $C_i = 330\text{pF}$ ，起加速作用，能够提高驱动器的响应速度，但有时也会引入干扰，请用户注意。

(也可以用低电平有效的 PWM 信号串电阻接在 2 脚，1 脚接控制信号电源正。)

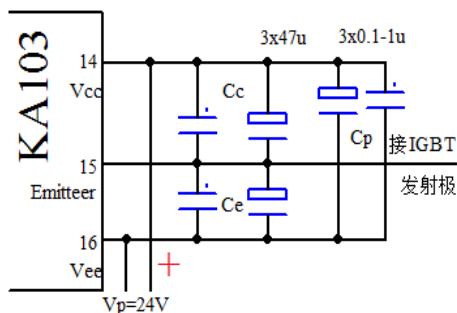


6.2 驱动高压侧驱动电源的连接

20V 隔离电源 V_p 从 14、16 脚接入，并应连接滤波电容，电解电容旁应并联低阻抗的无感电容或 C_{bb} 电容。

电源输入功率与工作频率和 IGBT 型号有关。在驱动输出功率达到最大值 4W 时，输入电源功率 P_i 约 5W，留 40% 裕量，需要输入功率 7W。如果驱动器实际输出功率未达最大值，给定的输入功率可以相应减少。

驱动 MOS 时 V_p 最低可以 18V，驱动 IGBT 时最好是 22V。





6.3 驱动器高压侧输出的连接

6.3.1 驱动功率的计算

驱动输出功率 $P_o = Q * F_{op} * \Delta V$, Q 为 IGBT 实际所需的驱动电荷, F_{op} 为工作频率, $\Delta V = V_p$ 。实际所需的驱动功率不应大于参数表的给定值, 最好留有 20% 的余量。

6.3.2 IGBT 的连接

驱动器输出端 V_{o+} 和 V_{o-} 通过外部电阻 R_{g+} 和 R_{g-} 与 IGBT 的栅极相连; 驱动器的 Emitter 端与 IGBT 的发射极相连; 驱动器的检测端 Detect 通过高压隔离二极管 D_{hv} 与 IGBT 的集电极相连。

栅极电阻 R_{g+} 控制栅极的充电速度, R_{g-} 控制放电速度; 也可以只用一个, 这时要把 18、19 脚短接。 $R_g = 0.5 \sim 10 \Omega$, 总功率 $\geq 2P_o$, P_o 是实际驱动功率。

IGBT 的栅极和发射极之间并联的电阻 R_{ge} 是泄放电阻, 防止在未接驱动引线的情况下, 偶然加主电高压, 通过米勒效应烧毁 IGBT。

驱动器通过二极管 D_{hv} 检测 IGBT 的导通压降 V_{ces} , 用以判定 IGBT 是否过流。二极管的耐压可按 IGBT 工作电压的 2 倍以上选取, 实际中可用几只快恢复二极管 (如 FR107、HER107、FUR1100 等) 串联而成。

检测二极管回路可以接 R_j/D_f , 保护驱动器。

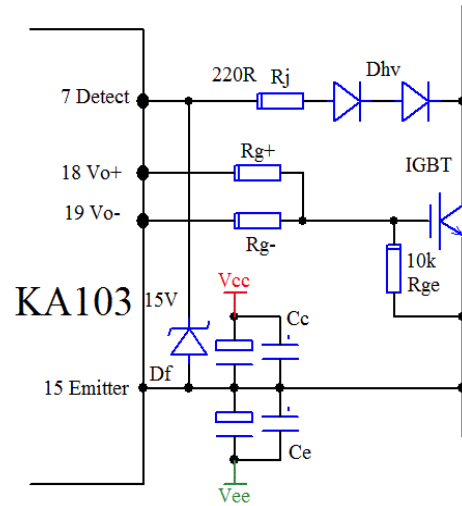
IGBT 的栅极和发射极之间还可以并接 18V 的双向 TVS 稳压管。

注意:

不接电容 C_c 和 C_e 前不能测试输出波形, 否则可能烧毁驱动片。

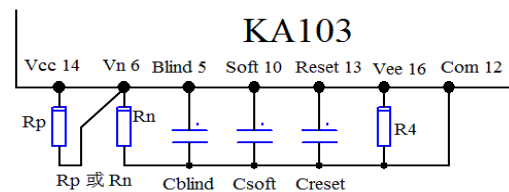
驱动器到 IGBT 的连线要尽量短, 不宜超过 200mm, 栅射极引线应使用绞线。

谨防输出短路, 短路可能损坏驱动器。



6.4 保护参数的设置

保护参数设置电路如图所示



6.4.1 保护阈值设定(Vn)

V_n 是触发过流保护动作时的 7 脚对 12 脚 Com 端的电压。当 7 脚对 15 脚 (即 IGBT 的发射极) 的电位升高到 7.5V 时启动内部的保护机制。

在 6、12 脚间接一个电阻 R_n 可以降低过流保护的阈值, 对应关系如下:



Rn (KΩ)	∞	220	100	68	47	36	27	22	18
Vn (V)	7.5 (缺省值)	7	6.4	6	5.6	5.1	4.7	4.3	3.9

或者在 6、14 脚间接一个电阻 Rp，可以提高过流保护的阈值，对应关系如下：

Rp (KΩ)	∞	220	100	68	47	36	27	22	18
Vn (V)	7.5 (缺省值)	8	8.6	9	9.4	9.9	10.3	10.7	11.1

注意，实际的动作阈值应为上述值再减去隔离二极管 Dhv 的正向导通压降。实际动作阈值电压可取 IGBT 正常导通电压的 2—2.5 倍，一般无需设置。

6.4.2 盲区时间设定(Tblind)

Tblind 是检测到 IGBT 集电极的电位高于保护动作阈值后到开始降栅压的时间。因为各种尖峰干扰的存在，为避免频繁的保护影响开关电源的正常工作，设立盲区是很有必要的。在 5、12 脚间接一个电容 Cblind 可以调大盲区时间，对应关系如下：

Cblind (pf)	0	47	100	150
Tblind (μs)	0.8 (缺省值)	2	3.8	5.8

6.4.3 软关断时间设定(Tsoft)

Tsoft 是驱动脉冲电压降到零电平的时间。在 10、12 脚接一个电容 Csoft，可加大软关断时间，在 Vp=20V 时的对应关系如下：

Csoft (nf)	0	1	2.2	4.7
Tsoft (μs)	0.7 (缺省值)	2.7	5.5	11.2

软关断开始后，驱动器封锁输入 PWM 信号，即使 PWM 信号变成低电平，也不会立即将输出拉到正常的负电平，而要将软关断过程进行到底，而后才保持低电平。

一般情况下无需设置。

6.4.4 故障后再启动时间设定(Trst)

Trst 是短路故障发生，驱动器软关断 IGBT 后，如果控制电路没有采取动作，则驱动器再次输出驱动脉冲的间隔时间。在 13、12 脚接一个电容 Creset，可延长再次启动的时间，在 Vp=20V 时的对应关系为：

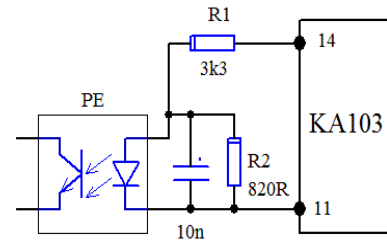


Creset (nf)	0	4.7	10	22
Trst (ms)	2.6 (缺省值)	5	4.5	7.7

一般情况下可采用缺省设置。如果故障保护后不需要自动复位，可以将复位端 13 脚与 Vee 端 15 脚短接。这种情况下只能关机复位。

6.4.5 故障信号输出接口

软关断开始的时刻，驱动器的 11 脚输出低电平报警信号，一般要接一个光耦，将信号传送给控制电路，一般情况下，用户应关闭系统中所有的 IGBT。光耦可采用 TLP521 或 PC817 等。



6.4.6 工作频率

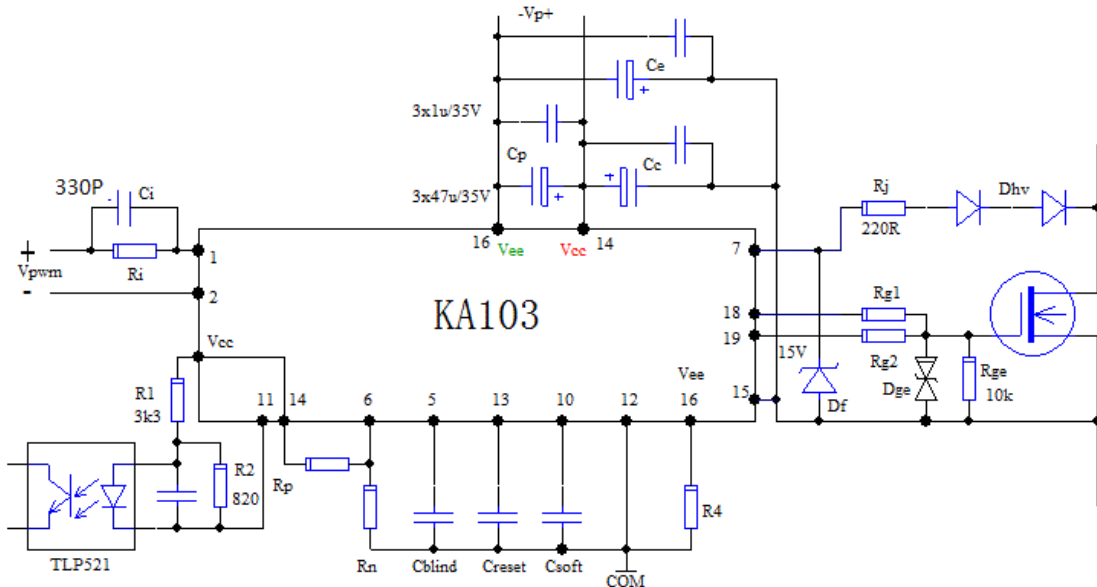
当工作频率达到 150KHz 以上时，需要加接应用电路图中的 R4=560R。

6.5 驱动芯片测试方法

测试驱动器的输出波形时，需要连接好 IGBT，示波器的地线夹接 IGBT 的发射极，探头接 IGBT 的栅极。若不接 IGBT，则必须短路驱动器与 IGBT 的 C、E 极相连的相应端点。

专用测试工装，可参考《技术园地》中的《KA 系列 IGBT 驱动器的简易测试方法及原理图》一文制作。

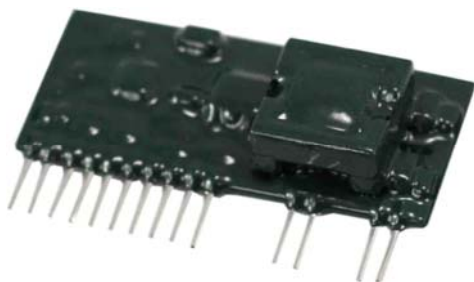
6.6 典型应用电路





七、相关产品信息

7.1 TX-PD203、PD203G 2路输出 DC-DC 模块电源



TX-PD203 是专为驱动芯片设计的供电电源，12-30Vdc 宽电压输入，2路 24V 隔离输出，初次级隔离电压 3000V/50Hz，片式 SIP 封装。PD203G 的输出电压缺省值是 24V，用户只需用一个电阻便可在 10-27V 之间调节。

7.2 TX-KE107 高频双管 IGBT 驱动器

7.3 TX-DA102Dx 系列 IGBT 驱动板



采用 TX-KA102 驱动芯片、TX-PD203 驱动电源，配合外围元器件组成的 IGBT 驱动板，具有 1、2、4、6、7 单元产品可选，即插即用，大大加快调试进度。

八、常见问题

可参阅技术园地中的《常见问题的处理》。

九、其它说明：

本公司产品有可能根据情况做一些相应的改动，届时不另行通知，请见谅。但本公司保证这种变动不降低原来的功能和性能，也不对参数表的数值有影响。如有超过上述的变化一定提前通知客户。

北京落木源电子技术有限公司

地址：北京市西城区教场口街一号

邮编：100120



北京落木源电子技术有限公司

BEIJING LMY ELECTRONICS CO.,LTD

IGBT 驱动器产品手册

TX-KA103

电话: 010-51653700

网站: <http://www.pwrdriver.com>

传真: 010-51653700-880

Email: pwrdriver@pwrdriver.com



版本信息

老版本，修改多次，未具体记录。

3.0 版，141220 上网。

3.0 版，150116，新加上产品照片，没有改版本号。

3.1 版，2016 年 4 月，6.2 图、6.3.2、6.4.1 略改。