



中大功率
IGBT 驱动芯片
TX-K841L
产品手册





目录

一、概述	3
二、原理框图	3
三、电气参数	3
3.1 极限参数	3
3.2 驱动特性	3
3.3 工作条件	4
3.4 短路保护特性	4
3.5 驱动电源要求	4
四、输出波形	5
4.1 软关断曲线	5
4.2 曲线说明	5
五、尺寸结构	5
5.1 外形尺寸	5
5.2 引脚说明	5
六、应用电路说明	6
6.1 驱动器低压信号侧的连接	6
6.1.1 输入信号的连接	6
6.2 驱动高压侧驱动电源的连接	6
6.3 驱动器高压侧输出的连接	6
6.3.1 驱动功率的计算	6
6.3.2 IGBT 的连接	6
6.4 短路保护部分	7
6.4.1 短路保护阈值 V_n	7
6.4.2 盲区时间 T_{blind} 设置	7
6.4.3 故障信号输出接口	7
6.5 驱动芯片测试方法	7
6.6 典型应用电路	7
七、相关产品信息	8
7.1 TX-PD203 (DC-DC 模块电源)	8
7.2 TX-QP102 (死区控制芯片)	8
7.3 TX-DA962Dn 系列 IGBT 驱动板	8
八、常见问题	8
九、其它说明	8



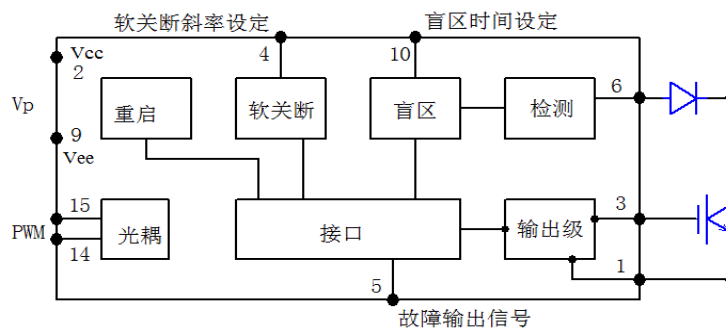
TX-K841L 中大功率 IGBT 驱动器

一、概述

- 单管中大功率 IGBT 模块驱动器，可驱动 300A/1200V 以下的 IGBT 一只
- EXB841 和 K841 的改进型，增加了短路封锁功能，保护更完善
- 使用单一电压电源。



二、原理框图



三、电气参数

3.1 极限参数

符号	名称	极限参数	单位
V _p	输入驱动电源电压	25	V
I _s	输入 PWM 信号脉冲电流幅值	13	mA
I _{fault}	故障信号输出电流 (Fault/)	10	mA
P _o	最大输出功率	2.5	W
I _o	驱动器输出瞬态峰值电流	±6	A
V _{iso}	输入输出绝缘电压 (50Hz/1min)	2.5	KV
R _g	最小栅极电阻	2	Ω
F _{op}	最高开关频率	60	KHz

3.2 驱动特性

除另有指定外，均为在以下条件时测得：T_a=25℃，V_p=24V，F_{op}=50KHz

参数	符号	测试条件	最小值	典型值	最大值	单位
输入脉冲信号压降和电流幅值	V _s	I _s =10mA		1.6		V
	I _s		9	10	12	mA
输出电压	V _{o+}			14.5		V
	V _{o-}			-8.5		
输出电流峰值	I _{o+}	T _{on} =1 μS, δ=0.01		6		A



	Io-			-6		
栅极电阻	Rg		2			Ω
输出总电荷	Qout				4	μC
输出功率	Po				2.5	W
工作频率	Fop		0		60	KHz
占空比	δ		0		100	%
上升延迟	Trd			0.3		μS
下降延迟	Tfd			0.4		
绝缘电压	VISO	50Hz/1 min		2500		Vrms

3.3 工作条件

环境温度	符号	测试条件	最小值	典型值	最大值	单位
工作温度	Top		-40		85	°C
存储温度	Tst		-60		140	°C

3.4 短路保护特性

除另有指定外，均为在以下条件时测得：Ta=25°C，Vp=24V，Fop=50KHz

参数	符号	测试条件	最小值	典型值	最大值	单位
保护动作阈值	Vn			7.5		V
保护盲区	Tblind	用户设置，最小值为缺省值	2.5			μS
软关断时间	Tsoft			6.5		μS
故障信号延迟	Talarm	开始软关断到输出故障信号		0.4		μS
故障信号输出电流	Ialarm	负电平吸收电流			10	mA

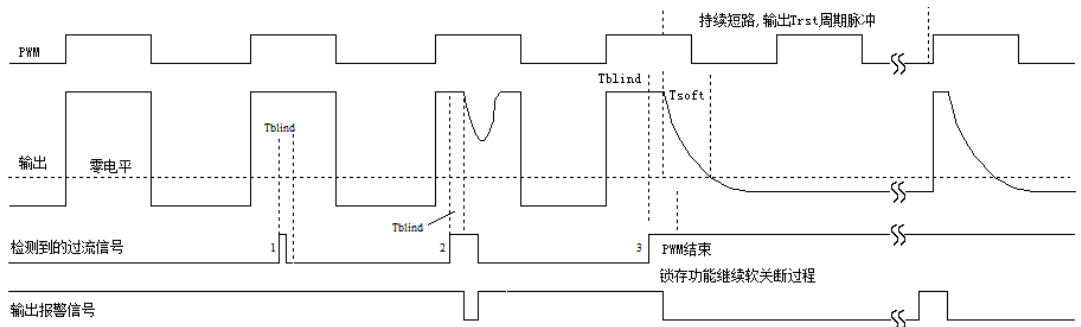
3.5 驱动电源要求

参数	符号	测试条件	最小值	典型值	最大值	单位
输入电压	Vp		20	24	25	V
输入电源电流	Id	Vp=24V，CL=0		20		mA
		2.5W 输出		125		mA
输入电源功率	Pi	2.5W 输出，典型值为实际消耗，最大值为有裕量输入要求		3	4.2	W



四、输出波形

4.1 软关断曲线



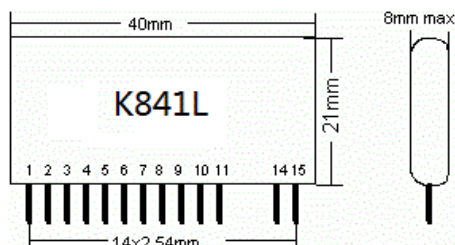
4.2 曲线说明

图中第一个短路信号时间很短，小于盲区时间 T_{blind} ，也可能是个干扰信号，驱动输出不响应。
第二个短路信号也较短，但大于盲区，因此输出要下降，但在短路信号结束后，输出也相应恢复。
图中第三个是持续短路信号，驱动器输出按一定斜率降低的波形，用以软关断 IGBT。在软关断开始后，驱动器封锁输入信号，因此即便输入 PWM 结束，驱动器仍继续软关断过程。如果用户控制器没有接收报警信号，驱动输出将维持低电平，待封锁时间 T_{rst} 到达后解除封锁，并继续新的软关断过程，形成周期为 T_{rst} 的输出脉冲，如图所示。

五、尺寸结构

5.1 外形尺寸

5.2 引脚说明



引脚序号	引脚符号	引脚功能描述
1	Com	驱动器内部的正负电源参考点，通过电阻 R_e 接 IGBT 的发射极
2	Vcc	驱动器的辅助电源 V_p 的正输入端，也是驱动器内部的正电源端
3	Vo	驱动器输出端，接 IGBT 的栅极
4	Reserved	保留端
5	Fault/	故障信号输出端，故障时输出低电平，通过光耦传送到控制电路置
6	Detect	IGBT 电流检测端，通过二极管接 IGBT 的集电极
7、8	NC	未连接
9	Vee	驱动器的辅助电源 V_p 的负输入端，也是驱动器内部的负电源端
10	Blind	盲区时间设置端
11	Reserved	保留端
12、13	N/A	空脚



14	GND	输入信号地端
15	PWM	PWM 信号输入端，此端与输出是同相位

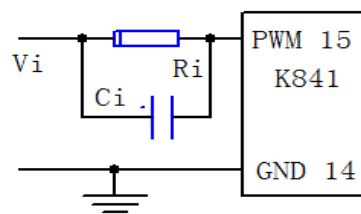
六、应用电路说明

6.1 驱动器低压信号侧的连接

6.1.1 输入信号的连接

输入信号串入电阻 R_i ，使输入电流 $I_s=10\text{mA}$ ，即 $R_i=(V_{im}-V_s)/I_s=(V_{im}-1.6)/10\text{mA}$ ， V_{im} 为输入信号幅值。电容 $C_i=330\text{pF}$ ，起加速作用，能够提高驱动器的响应速度，但有时也会引入干扰，请用户注意。

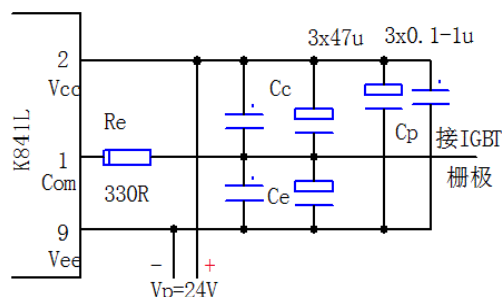
(也可以用低电平有效的 PWM 信号串电阻接在 14 脚，15 脚接控制信号电源正。)



6.2 驱动高压侧驱动电源的连接

24V 隔离电源从 2、9 脚接入，并应连接滤波电容，电解电容旁应并联低阻抗的无感电容或 Cbb 电容。

电源输入功率与工作频率和 IGBT 型号有关。在驱动输出功率达到最大值 2.5W 时，输入电源功率 P_i 约 3.1W，留 40% 裕量，需要输入功率 4.3W。如果驱动器实际输出功率未达最大值，给定的输入功率可以相应减少。



6.3 驱动器高压侧输出的连接

6.3.1 驱动功率的计算

驱动输出功率 $P_o=Q \cdot F_{op} \cdot \Delta V$ ， Q 为 IGBT 实际所需的驱动电荷， F_{op} 为工作频率， $\Delta V=V_p=20-24\text{V}$ 。实际所需的驱动功率不应大于参数表的给定值，长期使用最好留有 20% 的裕量。

6.3.2 IGBT 的连接

驱动器输出端 V_o 通过外部电阻 R_g 与 IGBT 的栅极相连；驱动器的参考端 Com 通过电阻 R_e 与 IGBT 的发射极相连；驱动器的检测端 Detect 通过高压隔离二极管 D_{hv} 与 IGBT 的集电极相连。

栅极电阻一般 $R_g=2\sim 47\Omega$ ，总功率 $\geq 2P_o$ ， P_o 是实际驱动功率。

IGBT 的栅极和发射极之间并联的电阻 R_{ge} 是泄放电阻，防止在未接驱动引线的情况下，偶然加主电高压，通过米勒效应烧毁 IGBT。

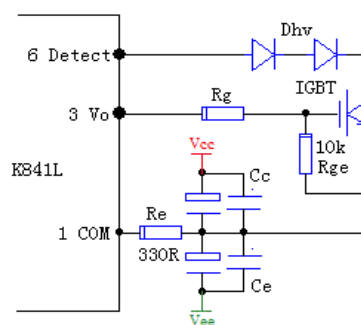
驱动器通过二极管 D_{hv} 检测 IGBT 的导通压降 V_{ces} ，用以判定 IGBT 是否过流。二极管的耐压可按 IGBT 工作电压的 2 倍以上选取，实际中可用几只快恢复二极管（如 HER107、FUR1100 等）串联而成。

IGBT 的栅极和发射极之间还可以并接 18V 双向稳压管。

注意：

电阻 R_e 不接也是可以的，但我们建议还是接上为好。

不接电容 C_c 和 C_e 前不能测试输出波形，否则可能烧毁驱动片。





驱动器到 IGBT 的连线要尽量短，不宜超过 200mm，栅射极引线应使用绞线。
谨防输出短路，短路可能损坏驱动器。

6.4 短路保护部分

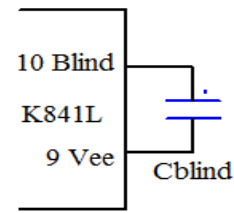
6.4.1 短路保护阈值 V_n

V_n 是触发过流保护动作时检测端 6 脚对 Com 端 1 脚的电压。 $V_n = 31.5 - V_p$ 。当 6 脚对 1 脚(即 IGBT 的发射极)的电位升高到 7.5V 时启动内部的保护机制。驱动器的动作电压还应考虑到 V_{dh} 的正向压降，因此驱动器的实际保护阈值 $V_n' = V_n - V_{dh} = 31.5 - V_p - V_{dh}$ 。

6.4.2 盲区时间 T_{blind} 设置

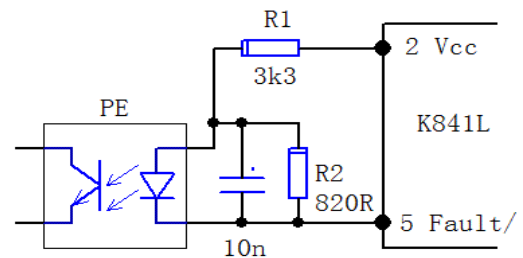
缺省的盲区时间是 2.5us。在盲区设置端 Blind 和 Vee 间接上一个电容 C_{blind} 可以加大盲区时间 T_{blind} ，如下表：

C_{blind} (nF)	0	2.2	4.7	6.8	10
T_{blind} (us)	2.5	3.5	4.7	5.7	7



6.4.3 故障信号输出接口

软关断开始的时刻，驱动器的 5 脚输出低电平报警信号，一般要接一个光耦，将信号发送给控制电路，一般情况下，用户应关闭系统中所有的 IGBT。光耦可采用 TLP521 或 PC817 等。

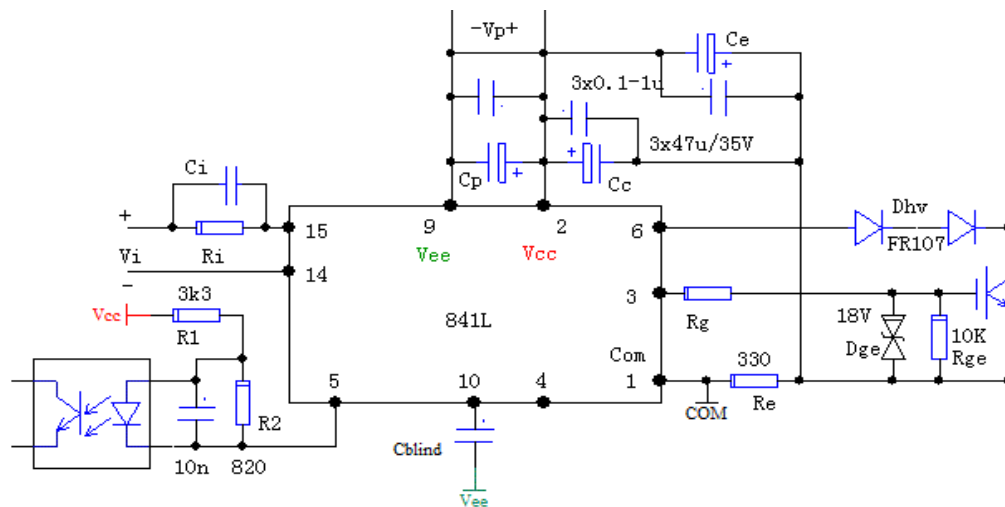


6.5 驱动芯片测试方法

测试驱动器的输出波形时，需要连接好 IGBT，示波器的地线夹接 IGBT 的发射极，探头接 IGBT 的栅极。若不接 IGBT，则必须短路驱动器与 IGBT 的 C、E 极相连的相应端点。

专用测试工装，可参考《技术园地》中的《KA 系列 IGBT 驱动器的简易测试方法及原理图》一文制作。

6.6 典型应用电路

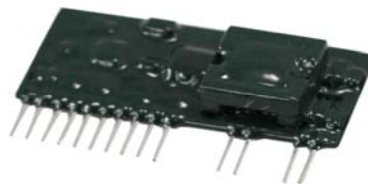




七、相关产品信息

7.1 TX-PD203 DC-DC 模块电源

TX-PD203 是专为驱动芯片设计的供电电源，12-30Vdc 宽电压输入，两路 24V 或 20V 输出，隔离电压 3000V/50Hz，片式 SIP 封装，可供 2 片 K841L 使用。



7.2 TX-KP101 自带 DC-DC 电源的驱动芯片

自带电源，外围元器件少，使用方便。

7.3 TX-DA962Dn 系列 IGBT 驱动板

采用 TX-KA962 驱动芯片、TX-PD203 驱动电源，配合外围元器件组成的 IGBT 驱动板，具有 2、4、6、7 单元产品可选，即插即用，大大加快调试进度。

八、常见问题

可参阅技术园地中的《常见问题的处理》。

九、其它说明

公司产品有可能根据情况做一些相应的改动，届时不另行通知，请见谅。但本公司保证这种变动不降低原来的功能和性能，也不对参数表的数值有影响。如有超过上述的变化一定提前通知客户。

北京落木源电子技术有限公司

地址：北京市西城区教场口街一号

邮编：100120

电话：010-51653700

传真：010-51653700-880

网站：<http://www.pwrdriver.com>

Email: pwrdriver@pwrdriver.com



版本信息

3.0 版，131120 初始发布。

3.1 版，更正了 6.1.1 和 6.2 的管脚错误，6.4.3 管脚错误。