



北京落木源电子技术有限公司
www.PwrDriver.com

IGBT 驱动器(TX-K57959)
产品手册

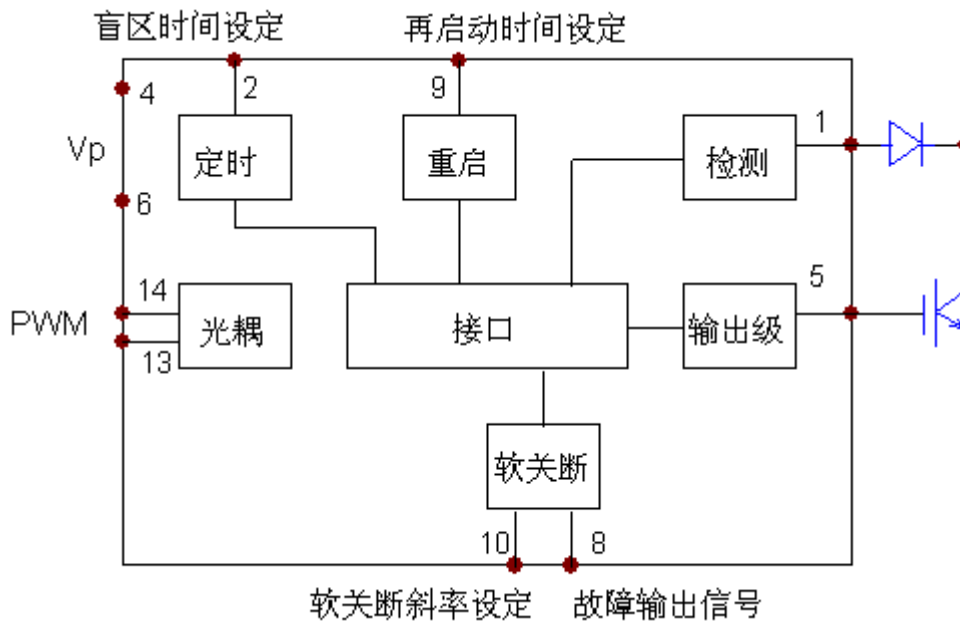
IGBT 驱动器 HIC 芯片

(TX-K57959)

产品手册



原理框图



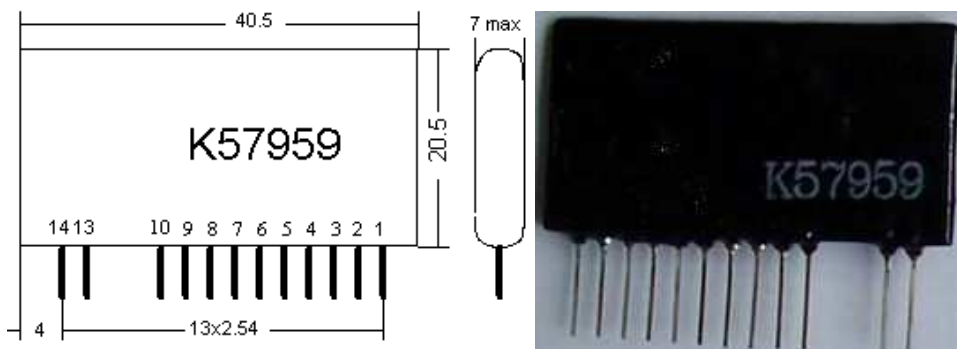
特点

- 单管大功率 IGBT 模块驱动器。
- M57959 的改进型，管脚与 M57959 完全兼容，缺省参数也基本相同，可以直接代换。
- 可按默认值直接使用，也可根据需要调节保护盲区时间、软关断的速度、故障后再次启动的时间。

应用

- 可驱动 IGBT (150A/1200V 或 300A/600V) 一只

外形尺寸





电性能参数

(除另有指定外, 均为在以下条件时测得: $T_a=25^{\circ}\text{C}$, $V_p=24\text{V}$, $V_{cc}=15\text{V}$, $F_{op}=50\text{KHz}$, $C_L=47\text{nF}$)

参数	符号	测试条件	最小值	典型值	最大值	单位
辅助电源电压(1)	V_p		24	24	27	V
电源电流	I_{io}	$C_L=0$		25		mA
	I_{il}	$C_L=47\text{n}$		75		
输入脉冲电压或电流幅值(2)	V_{pwm}		4.5	5	5.5	V
	I_{pwm}		9	10	12	mA
输出电压(3)	V_{oh}	$R_g=2\Omega$	13.5	14.5		V
	V_{ol}	$C_L=47\text{nF}$	-7.5	-8.5	9	V
输出电流	I_{ohp}	$F_{op}=20\text{KHz}$		3		A
	I_{olp}	$T_{on}=2\mu\text{S}$		-3		A
输出总电荷	Q_{out}			1000	1400	nC
绝缘电压	V_{iso}	50Hz/1 min		3500		V_{rms}
工作频率	F_{op}		0		60	KHz
占空比	δ		0		100	%
最小工作脉宽	T_{onmin}			0.8		μS
上升延迟	T_{rd}	$R_g=2\Omega$		0.3	0.6	μS
下降延迟	T_{fd}			0.5	0.8	μS
上升时间	T_r	$R_g=2\Omega, C_L=47\text{nF}$		0.3	0.4	μS
下降时间	T_f			0.3	0.4	μS
保护动作阈值(4)	V_n			9		V
保护盲区(5)	T_{blind}			2.5		μS
软关断时间(6)	T_{off}	$V_p=24\text{V}$		2.5		μs
故障后再启动时间(7)	T_{rst}	$V_p=24\text{V}$		1.5	10	mS
输出故障信号电流	I_{flt}			5	10	mA
故障信号延迟	T_{flt}			50		nS



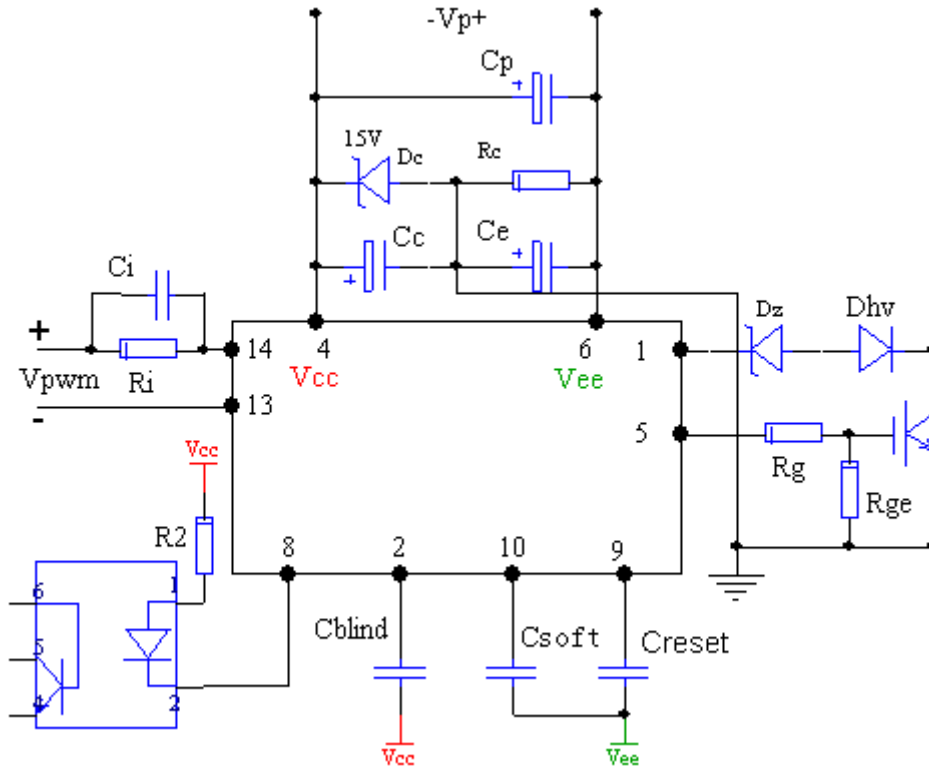
共模瞬态抑制	CMR			30		KV/ μ S
工作温度	Top		-40		90	$^{\circ}$ C
存储温度	Tst		-50		120	$^{\circ}$ C

注:

1. 驱动器的工作电压 $V_p = V_{cc} + V_{ee}$ ，推荐 24V。Vcc 一般取 15V。
2. 输入的 TTL 5V 信号电平时可直接连接，如信号的高电平 V_{im} 高于 5V，应在输入端串连一个电阻 R_i 和电容 C_i ， R_i 使输入电流为 I_{pwm} ，即 $R_i = (V_{im} - V_{pwm}) / I_{pwm} = (V_{im} - 5) / 10mA$ ； $C_i = 470pF$ 。
3. 输出负压值与工作电压 V_p 有关， $V_{ol} = V_p - 15$ 。
4. 触发过流保护动作时的 1 脚对 IGBT 发射极的电压。当 1 脚 IGBT 的发射极的电位升高到 9V 时启动内部的保护机制。
5. 检测到 IGBT 集电极的电位高于保护动作阈值后到开始软关断的时间。因为各种尖峰干扰的存在，为避免频繁的保护影响开关电源的正常工作，设立盲区是很有必要的。表中数据是在 1 脚输入斜波信号作为模拟的集电极电压时得到的；对于工作中的突然短路故障，实际的盲区时间要比表中数据略大 $1\mu S$ 左右。
在 2、4 脚间接一个电容 C_{blind} 可以调大盲区时间，关系为 $C_{blind} / T_{blind}(nF/\mu S) = 0/1.6, 1/2.2, 2.2/2.9, 3.3/3.6, 4.7/4.2$ 。为安全起见，用户调试使用时可以先接比预算值稍小的电容，提高保护灵敏度。
6. 驱动脉冲电压降到 0 电平的时间。在 10、6 脚接一个电容 C_{soft} ，可加大软关断时间，在 $V_p = 24V$ 时的关系为 $C_{soft} / T_{soft}(nF/\mu S) = 0/2.8, 2.2/3.5, 4.7/4.5, 10/6.5$ 。
软关断开始后，驱动器封锁输入 PWM 信号，即使 PWM 信号变成低电平，也不会立即将输出拉到正常的负电平，而要将关断过程进行到底。软关断开始的时刻，驱动器的 8 脚输出低电平报警信号，可以接一个光耦，将信号传送给控制电路。
7. 短路故障发生后，驱动器软关断 IGBT，如果控制电路没有采取动作，则驱动器再次输出驱动脉冲的间隔时间。在 6、9 脚接一个电容 C_{reset} ，可延长再次启动的时间，在 $V_p = 24V$ 时的关系为 $C_{reset} / T_{rst}(nF/mS) = 0/1.45, 1/2.9, 2.2/4.7, 4.7/8$ 。电容 C_{reset} 不宜超过 $6.8nF$ 。



应用连接图

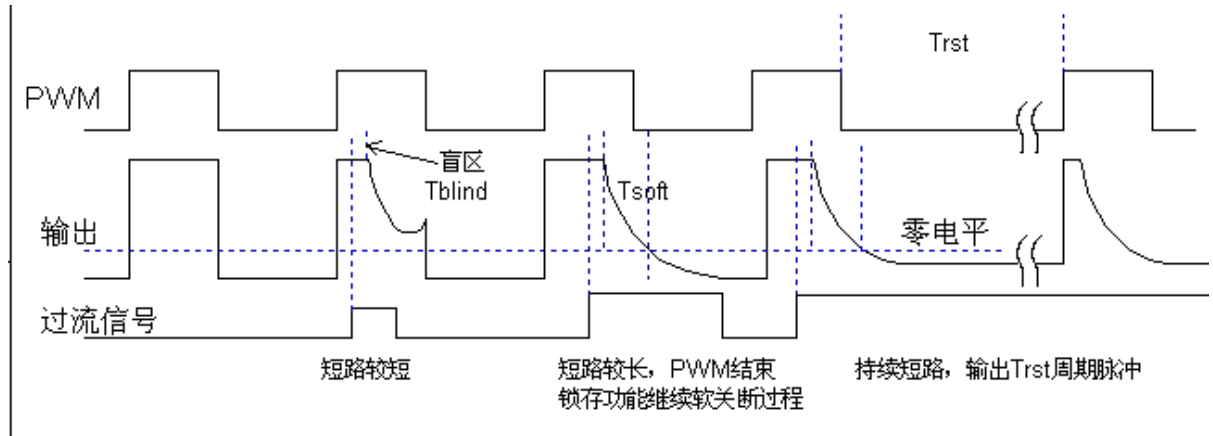


1. 普通使用，可以不接 Cblind、Creset、Coff，5V 信号输入时不必接 Ri 和 Ci。
2. 滤波电容 Cc、Ce、Cp 可用 22~47 μ F 电解电容，再并联一个 1 μ 以上的 CBB 无感电容，耐压 Cc、Ce \geq 25V，Cp \geq 35V。
3. 选取故障输出光耦的串联电阻 R2 时，要考虑到 8 脚输出的低电平接近于负电源 Vee。
4. 在已有电源中替换 M57959 的方法请见：[替换](#)。
5. K57959 短路保护特性的测试请参见：[短路保护功能测试](#)。
6. 静态输出波形的测试请参见：[正常输出波形的测试](#)。

特别提醒： 谨防输出短路。



过流保护曲线:



管脚说明:

- 1: IGBT 电流检测端, 接 IGBT 的集电极。
- 2: 盲区时间设定端。
- 3: 未连接。
- 4: 驱动器的辅助电源 V_D 的正端, V_{CC}
- 5: 驱动器输出端, 接 IGBT 的栅极。
- 6: 驱动器的辅助电源 V_D 的负端, V_{EE} 。
- 7: 未连接。
- 8: 故障信号输出端。
- 9: 短路保护后再次启动时间设定端。
- 10: 软关断时间设定端。
- 11、12: 空脚。
- 13、14: 信号输入端。